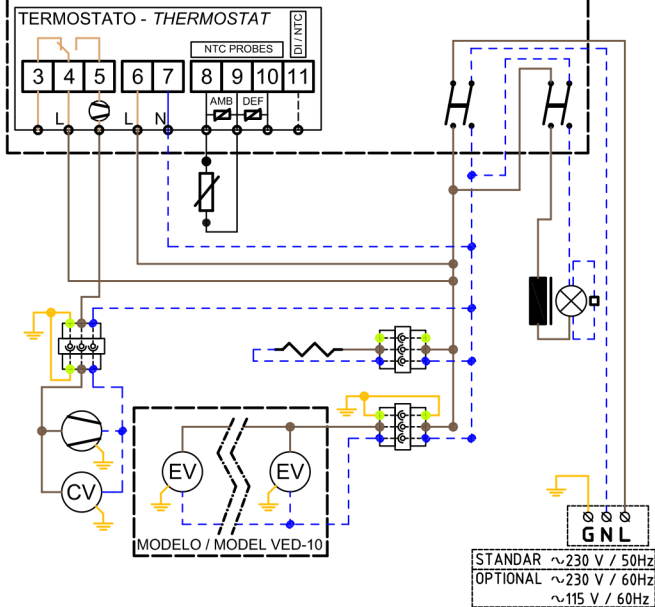


ESQUEMA ELÉCTRICO - ELECTRICAL SCHEMATIC

Modelo / Model: VED

CUADRO DE MANDOS - SWITCH PANEL



Interruptor
Switch



Sonda
Probe



Compresor
Compressor



Ventilador Cond.
Condenser Fan



Ventilador Evap.
Evaporator Fan



Resistencia
Heat resistance



Reactancia
Reactance



Iluminación
Lamp



Conector 3 Vías
3 Pin connector